

RS-232 端口光电隔离型电涌保护器

王金虎^{1 2} 李祥超^{1 2} 刘晓东^{1 2} 黄鹏良²

摘要

根据气体放电管和瞬态抑制二极管的保护特性,合理选择退耦元件参数,实现多级 SPD 间的能量配合,并结合光纤的保护性能设计 RS-232 接口的保护电路。最后利用雷电冲击试验平台 LST-6 kV/3 kA、ICGS 冲击平台以及 DF1641C 函数发生器对保护电路进行实验,以验证设计的方案。实验结果表明:在加上保护器件后,通信端口的抗雷电过压能力得到了很大的提高,并且加入该保护电路以后基本不会对原电路产生插入损耗。

关键词

RS-232; 光纤隔离; 浪涌保护器; 测试

中图分类号 TH71; TG803

文献标志码 A

收稿日期 2010-11-10

资助项目 国家自然科学基金(41075025)

作者简介

王金虎,男,硕士生,主要从事雷电仪器的研发与测试。goldtigerwang@nuist.edu.cn

李祥超(通信作者),男,实验师,从事电涌保护器的研发与测试。lxcfanglei@163.com

1 南京信息工程大学 气象灾害省部共建教育部重点实验室,南京 210044

2 南京信息工程大学 大气物理学院,南京, 210044

0 引言

在现代生活中,随着现代化进程的加快,特别是信息产业的迅猛发展,自动控制、通讯和计算机等微电子设备对雷电产生的强大电磁脉冲非常敏感,很容易受其破坏。雷击造成的电子设备直接经济损失达雷电灾害总损失的 80% 以上^[1]。

带有通信标准接口 RS-232 的设备常因雷电的直击或者感应而损坏,这将直接导致所在区域通信网络的瘫痪,由此给工业现场以及用户造成巨大的经济损失^[2]。因此,如何能在雷电干扰到来之时及时将其泻放到大地上,在正常工作时,所加的防雷元器件又不影响通信的正常工作,这在设计保护电路时显得非常重要。本文基于气体放电管和瞬态抑制二极管的保护特性^[3-4],合理地选择了退耦元器件^[5],以实现前后级 SPD 保护之间的能量配合,并按照 GB/T18802.21—2004 的规定对设计的电路进行冲击限制电压试验、冲击耐受试验以及传输特性试验以验证 SPD 部分的设计是否达到保护的要求。由于光耦合器以光为媒介传输电信号,它对输入、输出电信号有良好的隔离作用,所以将其应用到 RS-232 端口保护设计中。

1 设计的思路

1.1 RS-232 接口电气特性^[6]

EIA-RS-232C 对电器特性及各种信号线功能都作了规定。

1) 在 TxD 和 RxD 上。(发送数据(Transmitted Data, TxD)——通过 TxD 终端将串行数据发送到 Modem; 接收数据(Received Data, RxD)——通过 RxD 线终端接收从 Modem 发来的串行数据)逻辑 1 (Mark) = -3 ~ -15 V; 逻辑 0 (Space) = +3 ~ +15 V。

2) RS-232 传输线采用屏蔽双绞线。接口线间和线地耐受电压值约为 600 和 40 V。

3) 在近距离通信时,不采用调制解调器 Modem,通信双方可以直接连接,这种情况下,只需要使用少数几根信号线。最简单的情况是在通信中根本不要 RS-232C 的控制联络信号,只需使用 3 根线(TxD、RxD、SG)便可实现全双工异步串行通信。故在设计 RS-232 接口 SPD 时只需对这 3 根信号线进行防浪涌设计。

1.2 电路的具体设计

浪涌通常由自然界的雷电、电源系统(特别是带很重的感性负

载) 开关切换时引起的浪涌的产生将带来能量巨大的瞬变过压或过流,因此,防浪涌引起的瞬变过压或过流是通信技术实际使用中必须考虑的问题,也是提高系统可靠性的一种十分重要的措施^[7].带有保护电路的通信端口如图 1 所示.

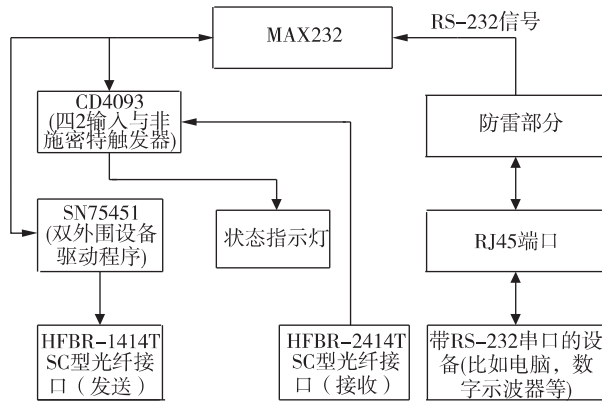


图 1 通信端口保护电路框

Fig. 1 Block diagram of protection circuit about communication port

图 1 的工作原理:串口设备的数据通过串口与设计电路中的 RJ45 相连,数据信号连接到设计的防雷部分,在正常情况下,防雷部分不会对信号产生影响.串口 RS-232 将通过 3 脚将数据送给 RJ45 的 8 脚,经过电阻 R1 后送到 MAX232 的 13 脚,并在 MAX232 的 12 脚输出,该输出的信号一路传送给 CD4093 用以驱动 LED(指示发送正常),另一路传送给 SN75451 芯片以驱动 Agilent HFBR-1414T,此时的电信号将被转换成光信号并通过光信号进行传输.当光纤的另一头连接到 Agilent HFBR-2412T 时,光信号将被转换成电信号,传输给 CD4093,CD4093 输出的信号一路用来驱动 LED(指示接收正常),另一路送到 MAX232 的 11 脚并由其 14 脚输出信号给串口设备 RS-232 的 2 脚.当雷电浪涌通过线路时,防雷部分将动作泻放雷电的大部分电流并将浪涌过电压箝位在较低的水平,以保护后面的电子元器件.

2 RS-232 接口保护电路原理及测试分析

2.1 RS-232 信号线保护电路的原理

如图 2 所示,RxD 线与 SG 线组成信号接收端,TxD 线与 SG 线组成信号发射端.当浪涌沿 RxD 接收线路传输时,由于退耦元件 R1 的作用,抬升气体放电管 G1(3RM090-8)两端电压,当其达到一定值时,气体放电管 G1 导通放电,将大部分雷电流泄放入地.作为二级箝位保护的瞬态抑制二极管 TVS1

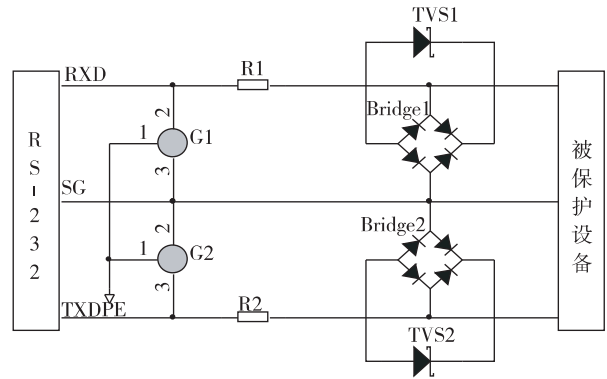


图 2 RS-232 接口 SPD 原理

Fig. 2 SPD schematic of RS-232 interface

(P6KE18A) 反向导通,将浪涌过电压箝位在较低水平,从而保证设备的正常运行.图 2 中整流桥 Bridge1 和 Bridge2 是用来减少 TVS 管的分布电容;电阻 R1 和 R2 的作用为线间隔离器件,改善了放电管的动作特性,改进两级之间的能量匹配,显然上下两个电阻应该具有相同的参数以保证电路平衡.浪涌作用于 TxD 发射线路的 SPD 箝位原理与浪涌作用于 RxD 接收线路上的相同.

2.2 RS-232 信号线保护电路的测试分析^[7]

2.2.1 冲击限制电压试验

信号网络类 SPD 限制电压的测试采用的设备为雷电冲击试验平台 LST-6 kV/3 kA,这里用复合波(1.2/50 μs 开路电压波形,8/20 μs 短路电流波形)进行测试,其测试方法如下.

1) 一般对线地进行测试,如有需要可对线间测试,对多路输入输出 SPD,随机抽取一个回路进行测试.

2) 用复合波冲击电压测量开启电压:用发生器输出电压以大约 10% 的幅度分级增加对 SPD 施加冲击,直至观察到放电为止.在 RS-232 接口浪涌保护器设计中使用 3RM090-8 型号放电管,由测试经验可知,一般直流放电电压为 90 V 的放电管,冲击放电电压为 300 V,且直流放电电压越高,冲击放电电压也越高.

3) 采用 1 kV 复合波冲击试品,进行 10 次冲击,其中正、负极性各 5 次,间隔 1 min,输出端测量冲击电压下的电压峰值,记录电压值,求其平均,则为电压保护水平.

由表 1 的试验数据可知,RS-232 接口 SPD 线地电压测量平均值为 479.2 V,取电压保护水平为 500 V,线间电压测量平均值为 23.6 V,取电压保护水

表 1 限制电压试验数据
Table 1 Limit voltage test data V

		第 1 次	第 2 次	第 3 次	第 4 次	第 5 次	平均值
RxD-SG	正	481	482	479	483	482	481.4
	负	-481	-482	-480	-479	-483	-481.0
TxD-SG	正	472	481	476	478	471	475.6
	负	-480	-482	-481	-472	-479	-478.8
RxD-TxD	正	23.1	23.2	22.6	23.4	22.6	23.0
	负	-24.2	-24.1	-23.9	-24.2	-24.1	-24.1

平为 30 V, 满足信号类 SPD 电压保护水平 U_p 值要求。

2.2.2 冲击耐受试验

试验设备为 ICGS 雷电冲击试验平台, 它具有两通道数字储存示波器^[8], 其测试方法如下:

1) 一般对线地进行测试, 如有需要可对线间测试, 对多路输入输出 SPD, 随机抽取一个回路进行测试;

2) 将标称耐受能力的 8/20 μs 冲击波形施加在 SPD 的输入端, 正负极性各 5 次, 每次冲击间隔时间为 3 min, 在输出端测量残压 U_{res} , 其值应该小于电压保护水平 U_p 。

如图 3 所示, 在冲击电压作用下, 波形前端冲击是气体放电管导通过程, 之后为 TVS 管箝位电压过程, 两者相互配合, 将电压箝位在很低水平。线一地间的残压为 70 V, 不会造成接口损坏, 符合设计的要求。

2.2.3 对 RS-232 接口 SPD 传输特性试验及分析

插入损耗: 插入损耗以 dB 表示, 本次试验使用 DF1641C 函数发生器, 由于 RS-232 接口传输速率较低, 故采用点频法测量其传输特性。试验电路如图 4 所示。

测试方法如下。

1) 根据 RS-232 接口的传输特性设定测试频率范围: 起始频率设为 100 Hz, 终止频率设为 20 kHz, 根据测试所要求的频段选择频标模式。

2) 先不接被测 SPD, 将函数发生器接头与示波器接头直接连接, 调节函数发生器使其产生一定频率的方波, 并记录方波峰峰值电压 $V_{\text{P-P}}$ 。查看此时示波器波形, 并对比其频率和峰值是否与函数发生器一致, 若一致, 则接入 SPD 测其插入损耗。

3) 确定所测 SPD 的接口类型, 当测试 BNC 接口或 N 接口的试品时可直接测试, 但应注意阻抗匹配。由于本试验所测试的 SPD 为若干元器件组成的 PCB 板, 并没有接 BNC 等接口, 故分别将 SPD 的信号接收回路和信号发送回路按图连线, 将气体放电管一侧接函数发生器, 另一侧接示波器。

4) 按图 4 所示接好被测 SPD, 选择函数发生器方波, 设定波形峰峰值 $V_{\text{P-P}}$ 为 4 V, 从起始频率 $f = 100 \text{ Hz}$ 开始测量, 调节函数发生器以 300 Hz 间隔不断增加方波频率直至截止频率 $f = 20 \text{ kHz}$, 分别记录示波器波形峰峰值大小。

5) 画频幅曲线, 分析 SPD 插入损耗。

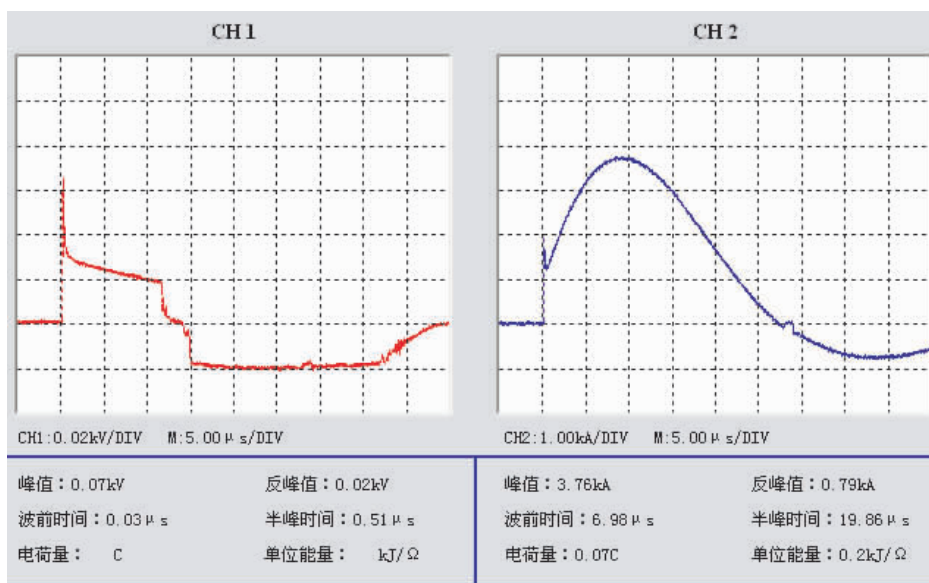


图 3 试品线—地 8/20 μs 冲击 3.76 kA 波形

Fig. 3 Test product line—ground 8/20 μs shocks 3.76 kA waveform

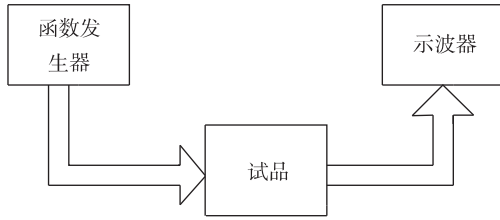


图4 插入损耗试验电路
Fig. 4 Test circuit of insertion loss

将测得的输出端数据进行拟合得出的幅频特性曲线如图5所示。

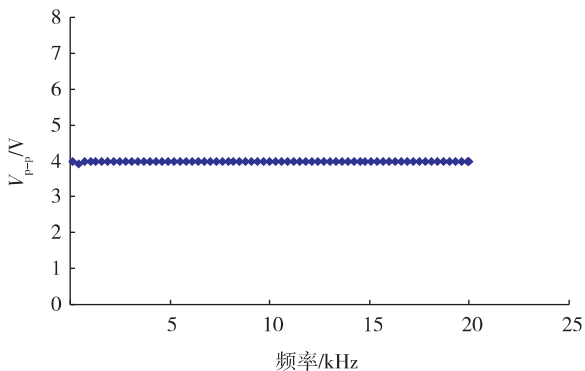


图5 RS-232 接口输出端 SPD 幅频曲线
Fig. 5 Output SPD amplitude and frequency curves of RS-2332 interface

试验过程中发现采用 RxD-SG 回路和 TxD-SG 回路进行测试结果一致,由以上数据不难发现设计的 SPD 一致性较好。当函数发生器产生 V_{P-P} 为 4 V 的方波时,信号经 SPD 传入示波器时幅值基本保持不变。由于在试验过程中测试的方波信号有一定的线宽,这有可能导致结果产生一定的误差。但所设计板子的插入损耗值不大于 0.2 dB,符合传输要求。

3 结语

在测试中可以得到以下结论:电路板铜箔的宽度每 1 mm 通流容量为 2 kA^[9];设计通流 10 kA,公共地线的线宽为 3 mm,为了增加通流,将公共地线敷层,线宽 2 mm;为不影响信号传输,固体放电管没有加入到电路;在设计 PCB 板时,应将放电管与板子垂直放置,以减少放电管动作过程所产生电磁辐射对接口电路的影响;PE 保护地的接地电阻值要求小于等于 4 Ω;保护电路的设计原则是泄放雷电能量和线间箝位。

当然线路板设计的尺寸大小、布线的合理性、现

场环境及其他的因素必然会对通信端口的测试波形有一定的影响。因此,应该针对不同的场合、不同的电路排版设计进行多次冲击测试,对波形进行大量的统计分析,总结出一定的规律,这样才能针对具体的场合得到最佳的保护。由于试验条件,RS-232 接口浪涌保护器仍有一些参数需要进一步研究,比如传输特性中的近端串扰、回波损耗、误码率等试验,这些参数都对 SPD 的保护性能有一定的影响。

参考文献

References

- [1] 肖稳安,张小青.雷电与防护技术基础[M].北京:气象出版社,2006
XIAO Wenan,ZHANG Xiaoqing. Basis of thunder and lightning protection technology [M]. Beijing: China Meteorological Press, 2006
- [2] 周龙明,孙义成,殷建强. RS-485 总线防浪涌技术[J]. 低压电器, 2009(13): 31-33
ZHOU Longming,SUN Yicheng,YIN Jianqiang. RS-485 bus anti-surge technology [J]. Low Voltage Apparatus, 2009(13): 31-33
- [3] 李祥超,赵学余,杜志航.自动气象环境监测站雷电过电压的抑制措施[J].南京信息工程大学学报:自然科学版,2009,1(3): 279-282
LI Xiangchao,ZHAO Xueyu,DU Zhihang. Lightning over-voltage protection for automatic meteorological environment monitoring station [J]. Journal of Nanjing University of Information Science and Technology: Natural Science Edition, 2009, 1(3): 279-282
- [4] 李祥超,姜翠宏,赵学余.防雷工程设计与实践[M].北京:气象出版社,2009
LI Xiangchao,JIANG Cuihong,ZHAO Xueyu. Lightning protection design and practice [M]. Beijing: China Meteorological Press, 2009
- [5] 杨仲江,陈琳,孙涌.雷电冲击试验中的压敏电阻性能[J].南京信息工程大学学报:自然科学版,2010,2(4): 353-356
YANG Zhongjiang,CHEN Lin,SUN Yong. Performance of MOV in impulsive test [J]. Journal of Nanjing University of Information Science and Technology: Nature Science Edition, 2010, 2(4): 353-365
- [6] 郭詮水.通信设备接口协议手册[M].北京:人民邮电出版社,2005
GUO Quanshui. Interface and protocol manual of communications equipment [M]. Beijing: Posts & Telecom Press, 2005
- [7] 国家电力公司武汉高压研究所. GB/T18802.21—2004 低压电涌保护器 第 21 部分:电信和信号网络的电涌保护器(SPD)性能要求和测试方法[S].北京:中国标准出版社,2004
Wuhan High Voltage Research Institute of State Grid Corporation. GB/T18802.21—2004 low-voltage surge protector. Part 21: Telecommunications and signaling networks SPD performance requirements and test meth-

- ods [S]. Beijing: Standards Press of China 2004
- [8] 卢燕. 电涌保护器的性能与试验方法的研究 [D]. 南京: 南京信息工程大学大气物理学院 2008
- LU Yan. Research on surge protection device capability and test methods [D]. Nanjing: School of Atmospheric Physics ,Nanjing University of information Science & Technology 2008
- [9] 杜志航 杨仲江 李祥超 等. RJ45 接口浪涌保护器的设计 [J]. 安全与电磁兼容 2009(1) : 48-51
- DU Zhihang ,YANG Zhongjiang ,LI Xiangchao ,et al. The design on signal SPD for RJ45 Interface [J]. Safety & EMC 2009(1) : 48-51

Optical isolation and surge protection of RS-232 port

WANG Jinhu^{1 2} LI Xiangchao^{1 2} LIU Xiaodong^{1 2} HUANG Pengliang²

1 Key Laboratory of Meteorological Disaster of Ministry of Education ,

Nanjing University of Information Science & Technology ,Nanjing 210044

2 School of Atmospheric Physics ,Nanjing University of Information Science & Technology ,Nanjing 210044

Abstract Lightning over-voltages are the important reasons for losses in communication port ,which make it necessary and urgent to study into the lightning protection of communication port. According to the protection characteristics of gas discharge tube and transient voltage suppressor ,the decoupling components are selected carefully to achieve the rational energy correspondence between multi-level SPD. Besides that ,optical design is also considered to design protective circuit of RS-232 port. Finally ,in order to verify the design scheme ,the lightning impact platform called LST-6 kV/3 kA and ICGS and function generator called DF1641C are employed for the experiments. The experiments show that bearing capacity of lightning over-voltage of communication port RS-232 has been greatly improved and will not produce insertion loss to original circuit by adding the protection circuit.

Key words RS-232; optical isolation; SPD; test