

王金虎^{1,2,3} 张其林^{1,2,3} 魏鸣^{1,2,3} 李祥超^{1,2,3}

国内外 W 波段毫米波云雷达定标技术的研究进展

摘要

为了利用毫米波雷达的回波数据精确地反演得到云的宏微观物理特性,必须对研制的毫米波雷达进行定标。本文重点介绍了国外几种定标方法:单个系统各参数贡献的定标;大雨滴对毫米波雷达的定标;三角反射器以及金属球对毫米波雷达的定标;利用海洋表面后向散射技术的定标以及 Cloudsat 作为雷达校准器的定标。这些定标方法对于国内毫米波雷达更好地应用于实际探测具有重要的研究价值。

关键词

W 波段;毫米波雷达;云;定标

中图分类号 TP13

文献标志码 A

收稿日期 2016-07-20

资助项目 江苏省自然科学基金(BK20170945);中国博士后科学基金(2018M631554);2017年省级大学生实践创新训练计划(Z201710300008)

作者简介

王金虎,男,博士,讲师,主要从事毫米波雷达系统、粒子散射理论计算与测量以及微波遥感的研究。goldtigerwang@nuist.edu.cn

- 1 南京信息工程大学 气象灾害预报预警与评估协同创新中心,南京 210044
- 2 南京信息工程大学 气象灾害教育部重点实验室,南京 210044
- 3 南京信息工程大学 中国气象局气溶胶-云-降水重点开放实验室,南京 210044

0 引言

大气高层卷云的分布具有全球性,水平范围从几千米到上千千米,平均覆盖地球上空的 20%~30%。一方面,卷云反射或散射太阳的短波辐射,另一方面卷云吸收地表和大气发射的长波辐射,对地球大气系统的辐射收支有着重要的调节和控制作用。卷云的辐射特性在国际上是一个热门的课题,它对大气探测、气候遥感等领域有着重要的研究意义^[1-5]。近些年来,毫米波云雷达以其独有的灵敏度和分辨率被国内外气象研究机构用来探测云的特性。研制毫米波雷达系统的最终目的是利用其较高的灵敏度来探测微小的云粒子信号,但是在利用毫米波雷达进行外场云观测之前必须首先对其进行定标研究。Ulbrich 等^[6]研究雷达定标前后雷达反射率因子估测降水的反演结果与地面雨量计观测数据的对比后认为,定标的误差直接导致反演较大的偏差;王立轩等^[7]认为中国新一代天气雷达的自动定标对于定量估测降水以及测速的精度起到了关键的作用;张沛源等^[8]论述了我国数字化天气雷达定标中存在的问题并且提出了对应的解决方案;巨秉中^[9]介绍了青海新一代天气雷达的定标工作,包括雷达回波强度的定标、距离测量的定标、方位测量定标以及仰角测量的定标,认为定标结果的好坏关系到观测数据的准确性;王志武等^[10]详细论述了 713C 雷达回波强度定标的方法,给出了回波强度定标的软件流程,介绍了雷达定标的准备工作及定标过程,认为定标后天气雷达的回波强度误差能够控制在 2 dB 之内,以此保证了天气雷达定量探测降水回波的准确性。然而上面介绍的雷达订正均是针对厘米波雷达,国内在毫米波云雷达定标方面研究的资料较少,仅见到仲凌志等^[11]利用外接仪表对 8.6 mm 的测云雷达天线系统、发射机系统、接收机系统等进行了测试研究,检验雷达回波功率动态范围的定标和测量参数的定标结果表明,为了使探测数据的结果更具信服力还需对比试验区域内 10 cm 波长的天气雷达。因此总结国外毫米波雷达的定标方法可为国内的毫米波云雷达探测与应用提供重要的参考。

1 国内外毫米波云雷达定标技术研究

毫米波雷达已经被广泛应用于云的探测研究^[12-19]。为了利用毫米波雷达精确地反演得到云的宏微观物理特性,必须对研制的毫米波雷达进行定标。下面总结国外 W 波段毫米波云雷达的几种定标方法,

以期作为国内同行进行毫米波云雷达定标时提供理论参考.

1.1 单个系统各参数贡献的定标

利用雷达反射率因子的公式能够对各个部分进行定标分析,美国大气辐射测量 (Atmospheric Radiation Measurement, ARM) 计划中使用的 WACR (W-band ARM Cloud Radar, W 波段 ARM 云雷达) 雷达的定标方式如下:

根据 Ulaby 等^[20]的论著可知雷达后向散射截面的体散射截面为

$$\sigma = \sigma_v V_w = \frac{(4\pi)^3 R^4 P_r}{G_0^2 \lambda^2 P_t}, \quad (1)$$

式(1)中 P_r 为天线终端的接收功率, P_t 为发射的功率, G_0 为天线的峰值增益, R 为距离目标的距离, σ 为雷达的后向散射截面, σ_v 为单位体积的后向散射截面(单位: m^2/m^3), V_w 为权重体积, 其表达式为

$$V_w = \frac{c\tau}{2l_r} \iint g(\theta, \varphi)^2 d\varphi d\theta, \quad (2)$$

其中 $g(\theta, \varphi)$ 为归一化的天线增益方向图(由方位角 θ 和抬升角 φ 来决定), $\frac{c\tau}{2l_r}$ 为脉冲体积的有效长度(单位: m), l_r 为损耗因子, 可用于有限接收带宽的校正^[21].

对于匹配滤波接收机 $l_r = 1.5$. 假设雷达的发射为对称高斯天线波束 V_w , 式(2)^[22]可表示为

$$V_w = \pi \cdot \frac{c\tau R^2 \theta_{3dB}^2}{l_r 16 \ln(2)}, \quad (3)$$

其中 θ_{3dB} 为天线的单程半功率波束宽度.

将式(3)代入到式(1)可得:

$$\sigma_v = \frac{1024 \ln(2) \pi^2 l_r R^2 P_r}{c\tau G_0^2 \lambda^2 \theta_{3dB}^2 P_t}. \quad (4)$$

对于一个角反射器, 其雷达距离方程为

$$\sigma_c = \frac{(4\pi)^3 R_c^4 P_{rc}}{G_0^2 \lambda^2 P_t}, \quad (5)$$

式(5)可重新写成如下的形式:

$$\frac{G_0^2 \lambda^2 P_t}{(4\pi)^3} = \frac{R_c^4 P_{rc}}{\sigma_c}. \quad (6)$$

式(1)也可以整理成常数项的形式:

$$\frac{G_0^2 \lambda^2 P_t}{(4\pi)^3} = \frac{R_c^4 P_r}{\sigma_v V_w}. \quad (7)$$

联合式(6)、(7)并且将式(3)代入可得:

$$\sigma_v = \frac{16 \ln(2) l_r R^2 \sigma_c \left(\frac{P_r}{P_{rc}}\right)}{\pi c \tau R_c^4 \theta_{3dB}^2}. \quad (8)$$

注意到, 无论是 P_r 还是 P_{rc} , 都会被接收机的增益以及数字接收机的传递函数所度量.

σ_v 与雷达反射率因子 Z (单位: mm^6/m^3) 之间的关系为

$$\sigma_v = 10^{-18} \frac{\pi^5}{\lambda^4} |K|^2 Z, \quad (9)$$

其中 K 为复折射指数 n 的函数, 其表达式如下所示:

$$K = \frac{n^2 - 1}{n^2 + 2}. \quad (10)$$

联合式(8)和(9)可得:

$$Z = \frac{16 \ln(2) l_r \lambda^4 \sigma_c}{10^{-18} c \tau \pi^6 |K|^2 \theta_{3dB}^2} \frac{R^2 P_r}{R_c^4 P_{rc}}. \quad (11)$$

注意到上面的公式推导没有考虑雷达与角反射器或者雷达与云目标之间的大气衰减. 这些损耗包括了雷达与散射体之间的双程路径衰减 ($1.0 < l_a \leq \infty$) 以及雷达与角反射器之间的双程路径衰减 ($1.0 < l_{ac} \leq \infty$), 其中 $= 1.0$ 表示无损耗, 此时式(11)可改写成下面的形式:

$$Z = \frac{16 \ln(2) l_r \lambda^4 \sigma_c}{10^{-18} c \tau \pi^6 |K|^2 \theta_{3dB}^2} \frac{R^2 P_r l_a}{R_c^4 P_{rc} l_{ac}}. \quad (12)$$

在计算雷达反射率因子时有大量的误差源, 式(12)可以重新改写成如下的形式(为了强调参数的不确定性):

$$Z = \frac{\Gamma \sigma_c}{V_w 10^{-18} \pi^5 |K|^2} \frac{R^4 P_r l_a}{R_c^4 P_{rc} l_{ac}}, \quad (13)$$

其中所有固定的常数综合为 $\Gamma = \frac{\lambda^4}{10^{-18} \pi^5}$.

将式(13)改写成考虑各参量对反射率因子产生影响时的 dBZ 形式:

$$\begin{aligned} \text{dBZ} = 10 \log Z = & 10 \log \sigma_c + 40 \log R + 10 \log P_r + \\ & 10 \log l_a - 10 \log V_w - 20 \log |K| - 40 \log R_c - \\ & 10 \log P_{rc} - 10 \log l_{ac}, \end{aligned} \quad (14)$$

将式(14)反演成对单个参数敏感的形式:

$$\begin{cases} \frac{d(\text{dBZ})}{d(10 \log \sigma_c)} = 1, & \frac{d(\text{dBZ})}{d(10 \log R)} = 4, \\ \frac{d(\text{dBZ})}{d(10 \log P_r)} = 1, & \frac{d(\text{dBZ})}{d(10 \log l_a)} = 1, \\ \frac{d(\text{dBZ})}{d(10 \log V_w)} = -1, & \frac{d(\text{dBZ})}{d(10 \log |K|)} = -2, \\ \frac{d(\text{dBZ})}{d(10 \log R_c)} = -4, & \frac{d(\text{dBZ})}{d(10 \log P_{rc})} = -1, \\ \frac{d(\text{dBZ})}{d(10 \log l_{ac})} = -1. \end{cases} \quad (15)$$

因此反射率因子的误差源可归结为:角发射器制造时带来的散射截面误差;校准过程中的信噪比以及转换时接收机的衰减;体积分评估的误差 V_w ; 散射体距离以及角反射器距离的误差;由于温度变化导致的 $|K|$ 的变化;测量散射体以及角反射器功率的误差;雷达与校准目标以及雷达与云目标之间的传播损耗.WACR 校准的误差源如表 1 所示.

表 1 校准时的误差源

Table 1 Error source of calibration

误差源	WACR 反射率的误差
角反射器的 RCS	<0.5 dB
发射功率的起伏	最大偏差<0.5 dB(除非 EIKA 接近于寿命的末期,并且不考虑发射机的故障)
接收机增益的起伏	最大偏差<0.5 dB(不考虑接收机的故障)
散射体/距离的误差	<0.15 dB
接收机功率的测量误差	低信噪比下谱矩评估器造成高达 7 dB 的误差
水的折射指数误差	随着温度的变化产生±0.5 dB 的误差
传播效应(双层损耗)	1) 水汽:当云在边界层以下时能达到 3 dB;处于边界层的云,该误差值会减小 2) 液态水:对于 1 g/m ³ 的水云可达 8~10 dB/km 3) 天线罩的水:对于天线罩上的薄层水可达 6 dB 的误差

1.2 大雨滴对毫米波雷达的定标

通常校准气象雷达的方法是使用已知后向散射截面的校准目标^[23].Hogan 等^[24]认为基于链路预算校准的“系统定标”通常会有 2 个数量级的误差,因为精确地参数化雷达中的每个硬件是比较困难的.文献[24]提出虽然毫米波频率下大雨滴的非瑞利散射以及衰减使得探测的雷达反射率因子、差分反射率因子以及差分相移很难被解释,但是经验表明“非瑞利散射”以及“衰减效应”足够大时将使得毫米波雷达近距离下雨的反射率基本不随降雨量而改变.经过长期的观测后认为 94 GHz 雷达观测 3~10 mm/h 的降雨量时,250 m 处雷达反射率因子为 19 dBZ.降水时粒子的数浓度会影响定标的结果,大约有 1.5 dB 的偏差,但是通过大量降水事件的平均(如 1 个月)或者多次的平均以后,其定标的误差可降至 1 dB 以下.为了避免降水对雷达天线罩的影响(双程衰减在 9~14 dB),可将雷达置于遮蔽处以低仰角观测来避免,利用大雨滴对毫米波雷达定标的实物如图 1 所示.



图 1 2002 年 3 月 14 号 Galileo 雷达的定标情况,其抬升角为 30°,脚手架避免雨水对毫米波雷达天线罩的影响

Fig. 1 Calibration of Galileo radar on March 14, 2002.

The elevation angle was 30°, and the scaffold provided shelter from the rain

注意到该方法仅适用于地面以及机载毫米波雷达的定标,但对于星载毫米波雷达则不适用,因为星载雷达观测降水时存在着强烈的衰减(比如融化层的影响),因此很难区分出云层和雨层对毫米波雷达的衰减问题.该方法也不能应用于 35 GHz 雷达,因为雨滴的衰减以及非瑞利散射效应在 35 GHz 频率下是比较微弱的,以至于 35 GHz 雷达探测的 Z 与降雨量存在着很强的对应关系.除此之外,应该注意毫米波雷达长期工作时的损耗问题,该损耗的功率对于解释雷达的探测数据具有严重的影响,目前大部分的毫米波雷达通过耦合器来监测发射功率并且实时地校准数据.

1.3 利用三角反射器以及金属球对毫米波雷达的定标

Bergada 等^[25]认为目前雷达系统的定标主要分为单个系统测量的定标、与其他探测仪器现场数据的对比定标以及利用点目标进行外部的校准.文献[25]研究了 UMass(the University of Massachusetts, 马萨诸塞大学)的 CPRS(Cloud Profiling Radar System, 云廓线雷达系统)雷达的外部定标方法,该雷达为地基双波长毫米波雷达(33 以及 95 GHz),在定标的过程中利用了 2 个不同尺寸的三角反射器以及 3 个不同尺寸金属球.

为了进行外部的校准,需要利用一个已知雷达散射截面 σ_{cal} 的校准目标^[26],雷达接收的回波功率为

$$\bar{P}_{r(ext-cal)} = \frac{P_t G_{ant}^2 \lambda^2 G_s \sigma_{cal}}{10^6 (4\pi)^3 L_{tx} L_r^2 R_{cal}^4}, \quad (16)$$

式(16)中 σ_{cal} 为校准目标的后向散射截面 (m^2) l_{atm} 为天线与校准目标之间的单程积分大气损耗 R_{cal} 为雷达天线到校准目标之间的距离.

当雷达接收的回波功率被实测之后, 可以利用下面的公式计算出雷达的常数:

$$R_{c(ext-cal)} = \frac{16 \ln(2) \lambda^4 \sigma_{cal} 10^{30}}{c \tau \theta^2 l_{atm}^2 R_{cal}^4 |K_w|^2 \bar{P}_{r(ext-cal)}} \quad (17)$$

为了简化计算, 上式中雷达与校准目标的间距应该足够大 ($R_{cal} > \frac{2D^2}{\lambda}$), 以满足远场的条件. 当然, 校准的目标也可以在天线近场近似下进行测试, 利用天线近场与远场的变化关系可最终反推远场的结果, 具体参考文献 [27].

利用三角反射器以及金属球作为校准体时需要已知各自的后向散射截面, 计算公式如下所示:

1) 三角反射器的最大后向散射截面为

$$\sigma_{cr} = \frac{\pi L^4}{3 \lambda^2} \quad (18)$$

其中 L 为反射器各条边的边长.

2) 理想导体金属球的后向散射截面可以通过张善杰 [28] 给出的理想导体球散射的计算公式以及附录的 Fortran 代码来获得.

利用三角反射器定标的优点在于角反射器是地面传感器的一个很好的选择, 由于其大的雷达散射截面以及对方向的不敏感性使得反射器能够克服地物杂波、昆虫以及反射器支撑架的影响 [29].

常用的三角反射器以及金属球的 RCS 如表 2 所示.

表 2 常用的三角反射器以及金属球的 RCS

Table 2 Radar cross section values of common triangular reflectors and metal spheres

目标	尺寸/mm	Ka 波段(33 GHz) / W 波段(95 GHz) / dBm ²	Ka 波段(33 GHz) / W 波段(95 GHz) / dBm ²
三角反射器	$L=107.8$	2.36	11.51
三角反射器	$L=53.8$	-9.71	-0.56
球	$r=8.73$	-35.15	-36.45
球	$r=4.76$	-40.62	-40.89
球	$R=2.21$	-48.66	-48.63

注: 表 2 中的 L 为三角反射器的边长 r 为球的半径.

利用三角反射器以及金属球进行 CPRS 雷达定标的原理如图 2 所示.

图 2 表明 CPRS 雷达外场定标试验时采用了高度为 10 m 的可便携式塔, 分别距离 CPRS 为 371 m (对

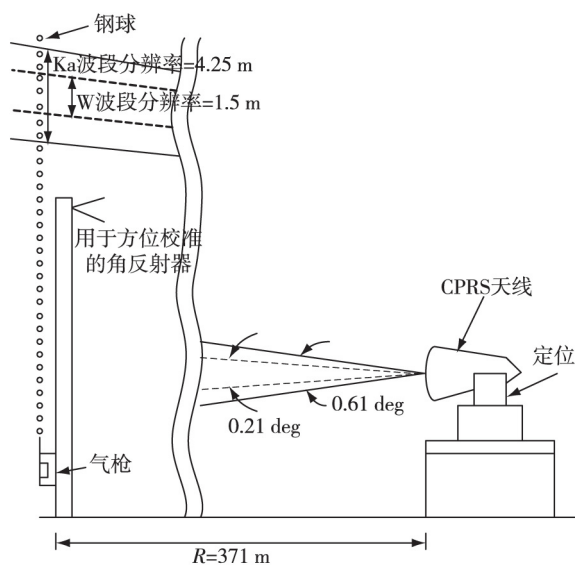


图 2 CPRS 雷达进行外部校准的实验设置

Fig. 2 External calibration experiment of CPRS radar

于 Ka 波段的雷达) 和 727 m (对于 W 波段的雷达). 图中的角反射器为水平放置, 置于塔的顶部以避免地物杂波的干扰. 由于球的散射截面与塔的散射截面相当, 因此使用气枪的方法时小球的位置比塔高 10 m, 且小球置于雷达照射体积内, 该气枪的标称速度为 25 m/s, 实际测试中小球可到达铁塔之上 20 m 的高度. 该实验测出所有小球下的 Ka 波段的雷达常数为 $R_{c(ext-cal)-35} = 35.99 \pm 0.28$ dB, W 波段的雷达常数为 $R_{c(ext-cal)-35} = 53.66 \pm 1.01$ dB. 利用角反射器测得 Ka 波段的雷达常数为 36.01 dB, 偏差为 3.70 dB; W 波段的雷达常数为 52.60 dB, 偏差为 2.05 dB. 角反射器的大范围偏差是由于地物杂波的影响, 尤其在 Ka 波段接收端衰减器的测量误差等都是造成雷达常数不准确的原因.

除了上面的几种定标方法以外, 还可以利用海洋表面后向散射技术实现 95 GHz 机载毫米波雷达的定标 [30-31] 和使用 Cloudsat 作为雷达校准器用于地面雷达 (统计的方法) 以及机载雷达 (直接沿着 Cloudsat 的轨迹进行对比) 的定标 [32].

2 小结

我国是世界上受气象灾害影响最严重的国家之一, 气象灾害种类多、强度大、频率高, 严重威胁人民生命财产安全, 给国家和社会造成巨大损失. 对天气系统实施适应性观测, 在敏感区进行连续追踪观测, 能明显提高天气系统的监测和预测能力. 目前, 气象探测技术的发展趋势是在地基-空基-天基一体化探

测体系中实现全时空无缝隙覆盖观测。毫米波雷达虽然在国内得到了一定的发展,但是无论在寿命还是探测精度方面都与国外有一定的差距。为了利用毫米波雷达精确地反演得到云的宏微观物理特性,必须对研制的毫米波雷达进行定标。本文重点介绍了国外几种定标方法:单个系统各参数贡献的定标;大雨滴对毫米波雷达的定标;三角反射器以及金属球对毫米波雷达的定标;利用海洋表面后向散射技术的定标;Cloudsat 作为雷达的校准器的定标。以上介绍的毫米波雷达系统定标技术可为我国毫米波雷达的研制以及测试过程提供参考。

参考文献

References

- [1] 王金虎,葛俊祥,祝潇,等.粒子取向以及空气含量对卷云雷达反射率因子的影响分析[J].红外与毫米波学报,2016,35(1):78-86
WANG Jinhu, GE Junxiang, ZHU Xiao, et al. Effect of orientation and air content of ice particles on radar reflectivity factor [J]. Journal of Infrared and Millimeter Waves, 2016, 35(1): 78-86
- [2] Wang J H, Ge J X, Wei M, et al. Study of the relationship between IWC and Z for nonspherical ice particles at millimeter wavelength [J]. Journal of Tropical Meteorology, 2016, 22(S1): 78-88
- [3] Wang J H, Ge J X, Wei M. Theoretical study on single-scattering properties of ice particles of different orientation at 94 GHz [J]. Progress in Electromagnetics Research M, 2014, 36(1): 39-46
- [4] 王金虎,葛俊祥,魏鸣,等.卷云冰晶粒子散射特性的理论计算与实验测量研究进展[J].计算技术与自动化,2013,32(3):128-131
WANG Jinhu, GE Junxiang, WEI Ming, et al. Research progresses on theoretical computation and experimental measurement of scattering properties of ice particles [J]. Computing Technology and Automation, 2013, 32(3): 128-131
- [5] 王金虎,葛俊祥,魏鸣,等.等效球理论计算冰晶粒子毫米波散射的误差分析[J].河南师范大学学报(自然科学版),2014,42(5):40-44
WANG Jinhu, GE Junxiang, WEI Ming, et al. Error analysis of equivalent sphere theory for calculating the scattering properties of ice crystals at millimeter wavelength [J]. Journal of Henan Normal University(Natural Science Edition), 2014, 42(5): 40-44
- [6] Ulbrich C W, Lee L G. Rainfall measurement error by WSR-88D radars due to variations in Z-R law parameters and the radar constant [J]. Journal of Atmospheric & Oceanic Technology, 1998, 16(8): 1017-1024
- [7] 王立轩,葛润生,秦勇,等.新一代天气雷达的自动标校技术[J].气象科技,2001,29(3):26-29
WANG Lixuan, GE Runsheng, QIN Yong, et al. Auto calibration of new generation weather radar system [J]. Meteorological Science and Technology, 2001, 29(3): 26-29
- [8] 张沛源,周海光,梁海河,等.数字化天气雷达定标中应注意的一些问题[J].气象,2001,27(6):27-32
ZHANG Peiyuan, ZHOU Haiguang, LIANG Haihe, et al. Some problems of the calibrations of digital weather radars [J]. Meteorological Monthly, 2001, 27(6): 27-32
- [9] 巨秉中.移动式新一代天气雷达的定标[C]//中国气象学会年会,2010
JU Bingzhong. Calibration of new generation mobile weather radar [C]// Annual Conference of Chinese Meteorological Society, 2010
- [10] 王志武,庾新林,李开奇.713C天气雷达的回波强度定标[J].现代雷达,2004,26(2):27-30
WANG Zhiwu, YU Xinlin, Li Kaiqi. Echo intensity calibration of 713C weather radar [J]. Modern Radar, 2004, 26(2): 27-30
- [11] 仲凌志,刘黎平,葛润生,等.毫米波测云雷达的系统定标和探测能力研究[J].气象学报,2011,69(2):352-362
ZHONG Lingzhi, LIU Liping, GE Runsheng, et al. A study of the calibration of the new generation of millimeter-wavelength cloud radar (HMBQ) and its detection capability [J]. Acta Meteorologica Sinica, 2011, 69(2): 352-362
- [12] Lhermitte R. A 94 GHz Doppler radar for cloud observations [J]. Journal of Atmospheric & Oceanic Technology, 1987, 4(1): 36-48
- [13] Pazmany A L, McIntosh R E, Kelly R D, et al. An airborne 95 GHz dual polarization radar for cloud studies [J]. IEEE Transactions on Geoscience & Remote Sensing, 1994, 32(4): 731-739
- [14] Clothiaux E E, Miller M A, Albrecht B A, et al. An evaluation of a 94 GHz radar for remote sensing of cloud properties [J]. Journal of Atmospheric & Oceanic Technology, 1995, 12(2): 201-229
- [15] Sekelsky S M, McIntosh R E. Cloud observations with a polarimetric 33 GHz and 95 GHz radar [J]. Meteorology and Atmospheric Physics, 1996, 59(1): 123-140
- [16] Martner B E, Moran K P. Using cloud radar polarization measurements to evaluate stratus cloud and insect echoes [J]. Journal of Geophysical Research, 2001, 106(D5): 4891-4897
- [17] Kollias P, Clothiaux E E, Miller M A, et al. Millimeter-wavelength radars: new frontier in atmospheric cloud and precipitation research [J]. Bulletin of the American Meteorological Society, 2007, 88(10): 1608-1624
- [18] Johannes V, Rambukkange M P, Clothiaux E E, et al. Arctic multilayered, mixed-phase cloud processes revealed in millimeter-wave cloud radar Doppler spectra [J]. Journal of Geophysical Research Atmospheres, 2013, 118(23): 13199-13213
- [19] Wada E, Hashiguchi H, Yamamoto M K, et al. Simultaneous observations of cirrus clouds with a millimeter-wave radar and the MU radar [J]. Journal of Applied Meteorology, 2005, 44(3): 313-323
- [20] Ulaby F T, Moore R K, Fung K. Microwave remote sensing: Active and passive, volume II: Radar remote sensing and surface scattering and emission theory [M].

- Norwood ,MA: Artech House ,1982
- [21] Doviak R J ,Zrnich D S. Doppler radar and weather observations [M]. 2nd ed. San Diego: Academic Press ,1993
- [22] Probert-Jones J R. The radar equation in meteorology [J]. Quarterly Journal of the Royal Meteorological Society , 1964 ,88(383) : 485-495
- [23] Joe P ,Smith P L. Summary of radar calibration workshop [C] // Proceedings of the 30th AMS Conference on Radar Meteorology ,Munich ,Germany 2001
- [24] Hogan R J ,Bouniol D ,Ladd D N ,et al. Absolute calibration of 94/95-GHz radars using rain [J]. Journal of Atmospheric & Oceanic Technology , 2003 ,20 (4) : 572-580
- [25] Bergada M ,Sekelsky S M ,Li L. External calibration of millimeter-wave atmospheric radar systems using corner reflectors and spheres [C] // Eleventh ARM Science Team Meeting Proceedings 2001: 1-8
- [26] Ulaby F ,Moore R ,Fung A. Microwave remote sensing: Active and passive ,volume I : Microwave remote sensing fundamentals and radiometry [M]. Norwood ,MA: Artech House ,1981
- [27] Sekelsky S M. Near-field reflectivity and antenna boresight gain corrections for millimeter-wave atmospheric radars [J]. Journal of Atmospheric & Oceanic Technology 2002 ,19(4) : 468-477
- [28] 张善杰. 工程电磁理论 [M]. 北京: 科学出版社 2009
ZHANG Shanjie. Engineering electromagnetic theory [M]. Beijing: Science Press 2009
- [29] Sekelsky S M ,Li L ,Sadowy G A ,et al. Radar calibration validation for the SGP CART summer 1998 DC-8 cloud radar experiment [C] // Ninth ARM Science Team Meeting Proceedings ,1999: 22-26
- [30] Li L ,Heymsfield G M ,Tian L ,et al. Measurements of ocean surface backscattering using an airborne 95-GHz cloud radar: implication for calibration of airborne and spaceborne W-band radars [J]. Journal of Atmospheric & Oceanic Technology 2005 22(7) : 1033-1045
- [31] Bouniol D ,Protat A ,Plana-Fattori A ,et al. Comparison of airborne and spaceborne 95-GHz radar reflectivity and evidence of multiple scattering in spaceborne measurements [J]. Journal of Atmospheric & Oceanic Technology 2008 25(11) : 1983-1995
- [32] Protat A ,Bouniol D ,O' Connor E J ,et al. Cloudsat as a global radar calibrator [J]. Journal of Atmospheric & Oceanic Technology 2011 28(3) : 445-452

Advances in calibration of W band millimeter wave cloud radar

WANG Jinhu^{1,2,3} ZHANG Qilin^{1,2,3} WEI Ming^{1,2,3} LI Xiangchao^{1,2,3}

- 1 Collaborative Innovation Center on Forecast and Evaluation of Meteorological Disasters ,
Nanjing University of Information Science & Technology ,Nanjing 210044
- 2 Key Laboratory of Meteorological Disaster ,Ministry of Education ,
Nanjing University of Information Science & Technology ,Nanjing 210044
- 3 Key Laboratory for Aerosol-Cloud-Precipitation of China Meteorological Administration ,
Nanjing University of Information Science & Technology ,Nanjing 210044

Abstract To accurately retrieve the macro-and micro-physical parameters of cloud by means of radar echoes ,the developed millimeter-wave cloud radar must be calibrated. In this paper ,several domestic and abroad calibration methods are introduced ,such as the calibration of the contribution of individual system parameters; the calibration of raindrop ,triangular corner reflectors and metal sphere; the calibration using the backscattering technology of ocean surface ,Cloudsat as radar calibrator. These calibration methods are of great value for the application of domestic millimeter-wave cloud radar in practical remote sensing.

Key words W band; millimeter wave radar; cloud; calibration